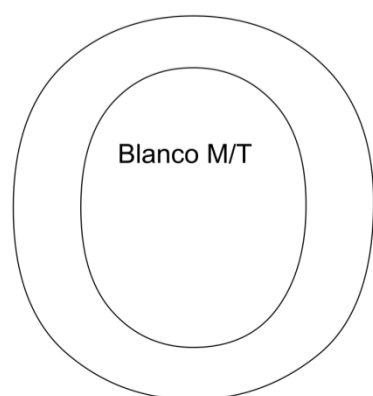
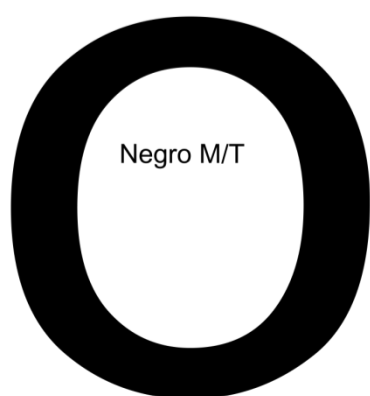


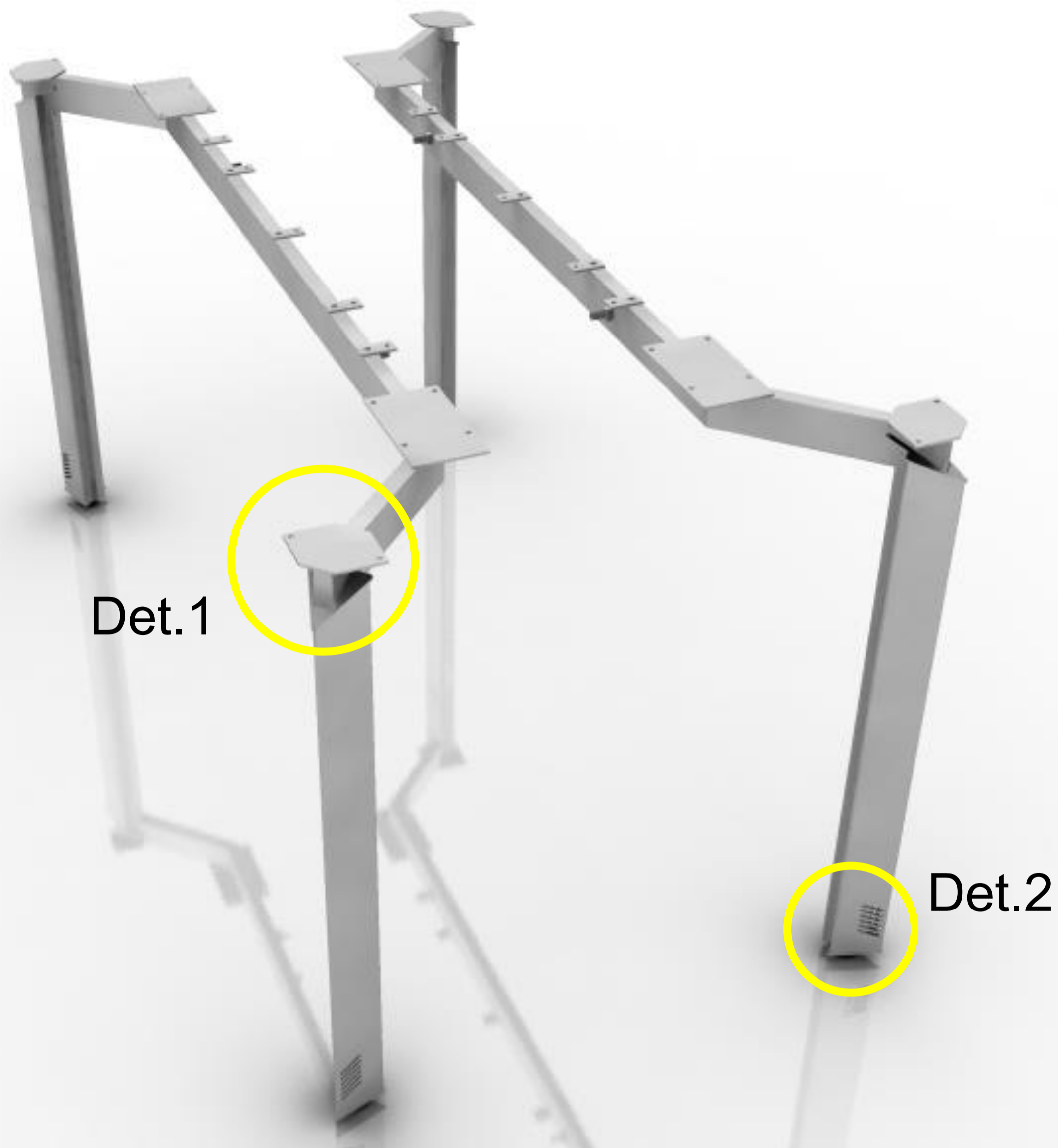


ESPACIADO Y ADAPTABILIDAD

Estación de trabajo con diseño
en forma de flecha, gran
capacidad modular y
conectividad



DETALLE



Det. 1
Sistema De Enganche
a pata.



Det. 2
Patín Nivelador



AGREGADO

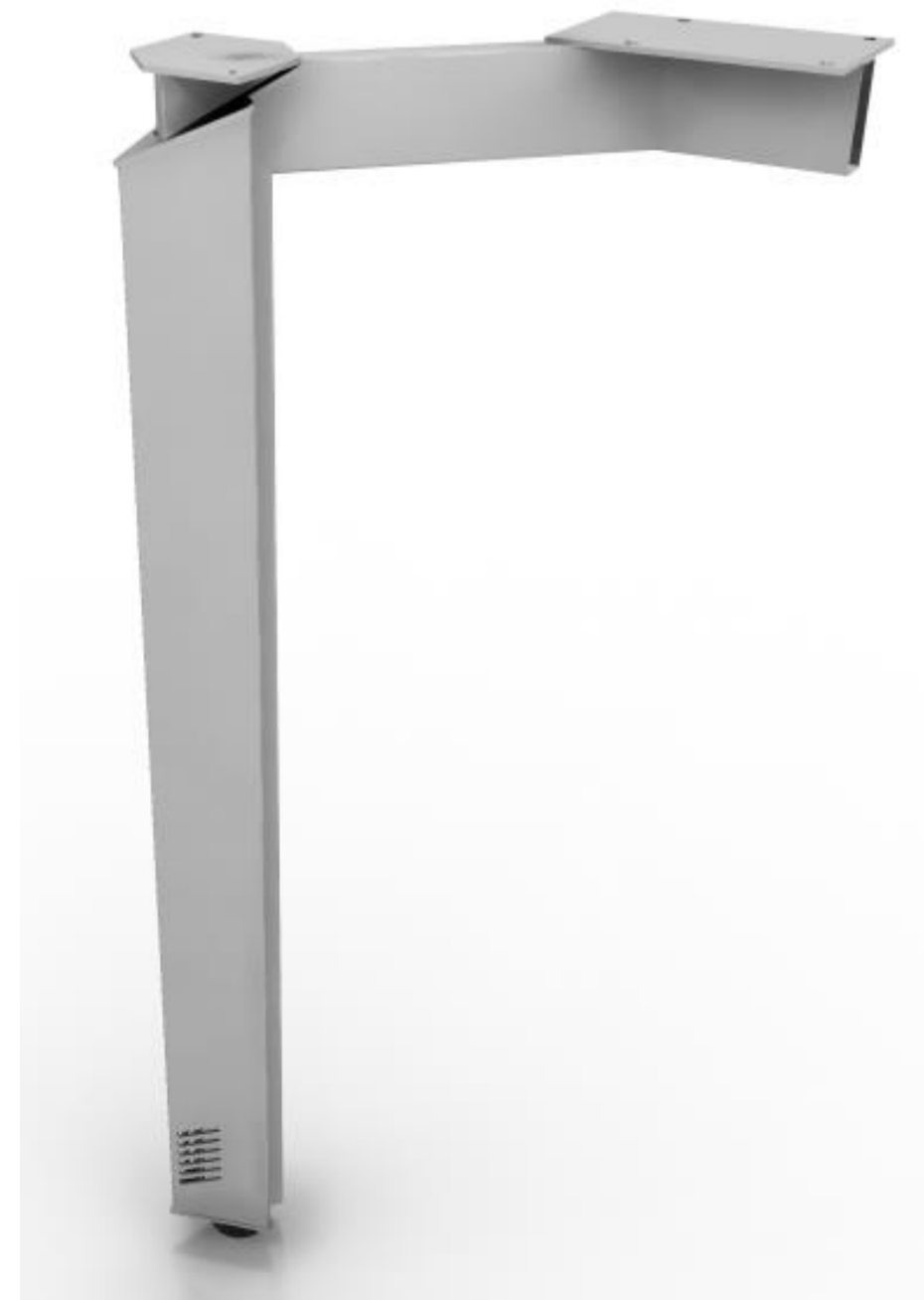


Lateral en forma de flecha.

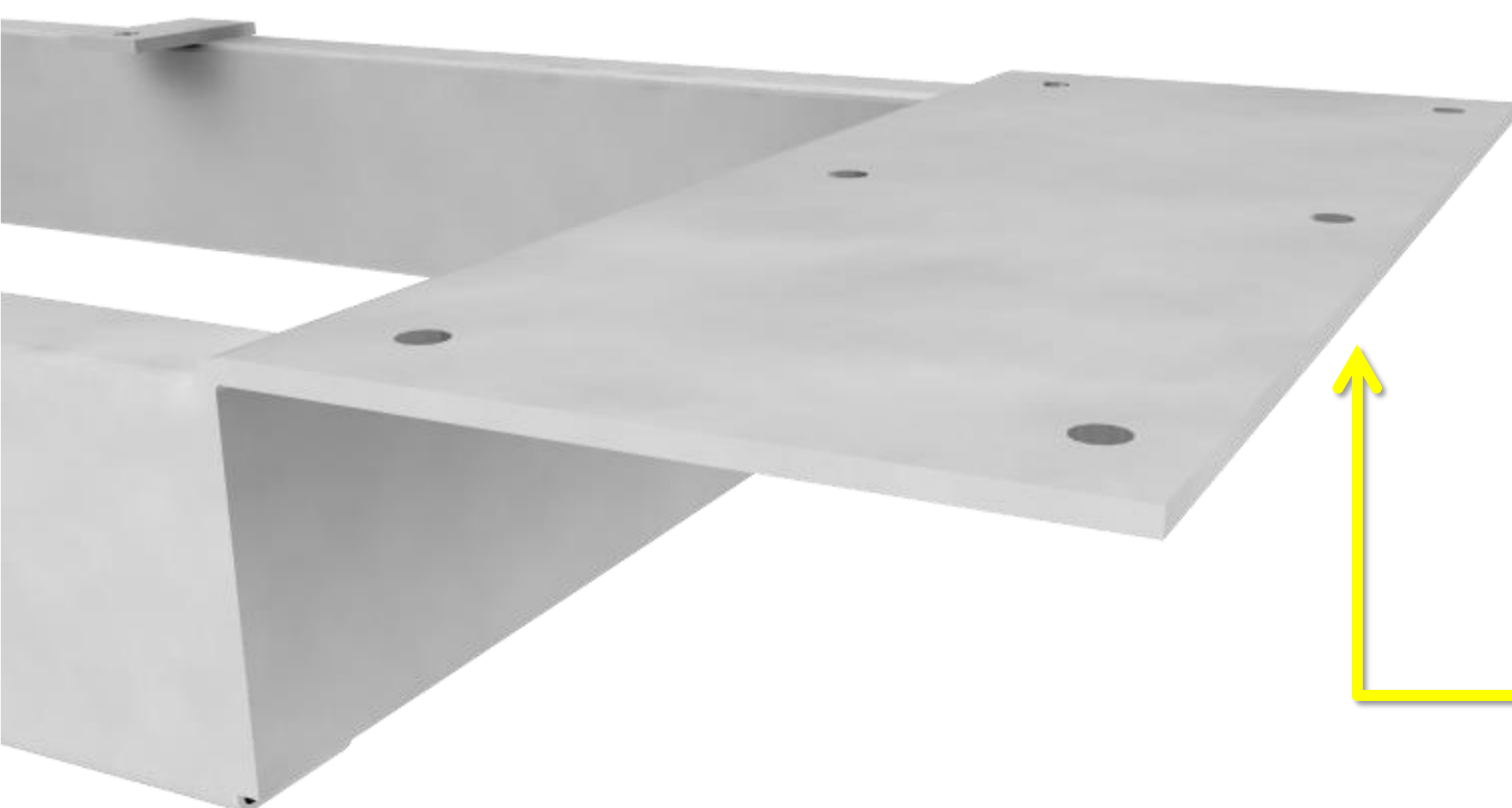
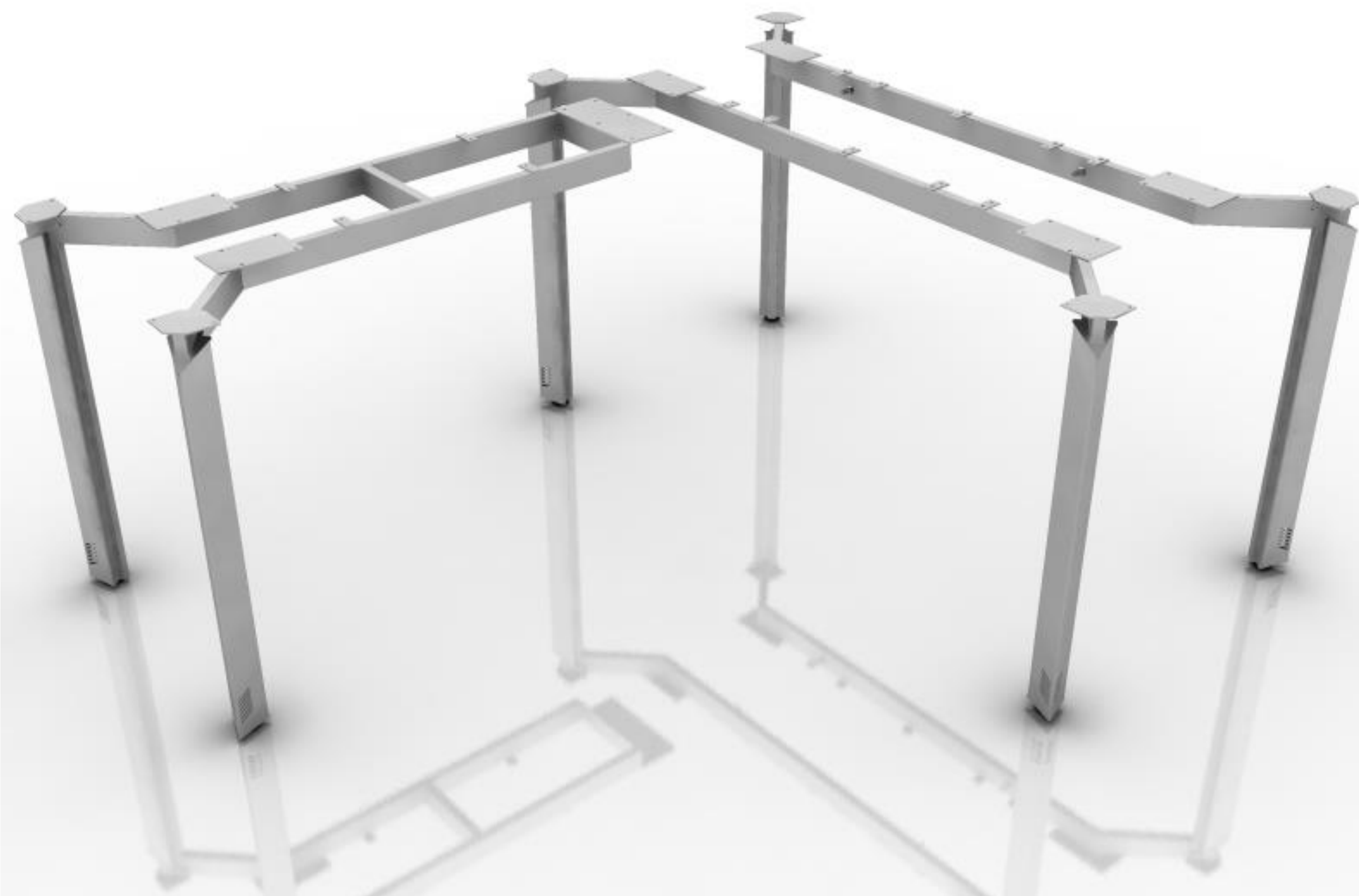
Altura de línea 725mm.

Largo de vigas hasta 2500mm.

Distancia de vigas variable sin cambiar la estructura.



AGREGADO



Soporte
agregado
lateral