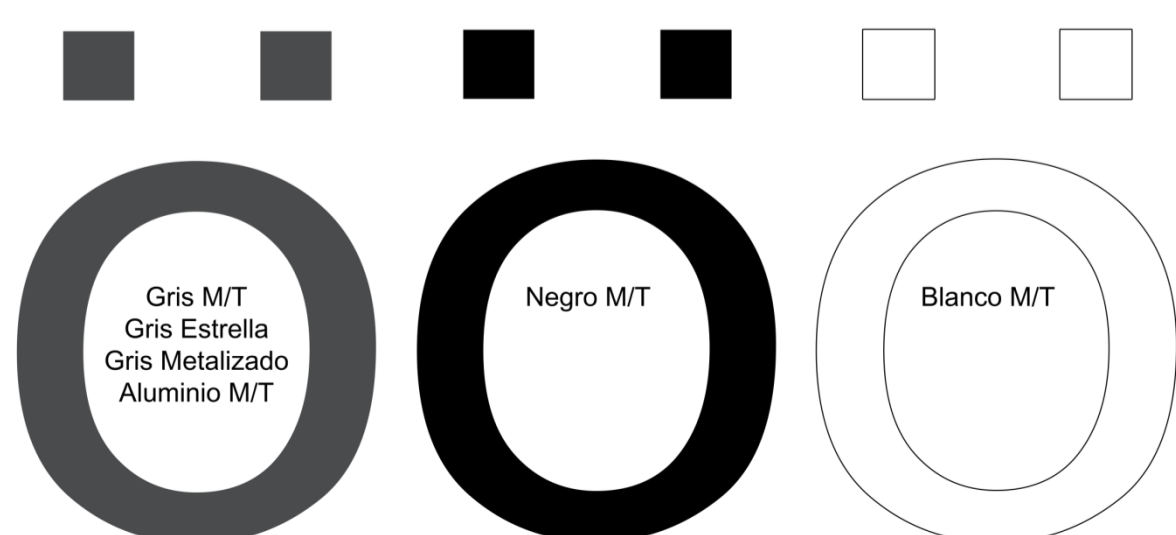


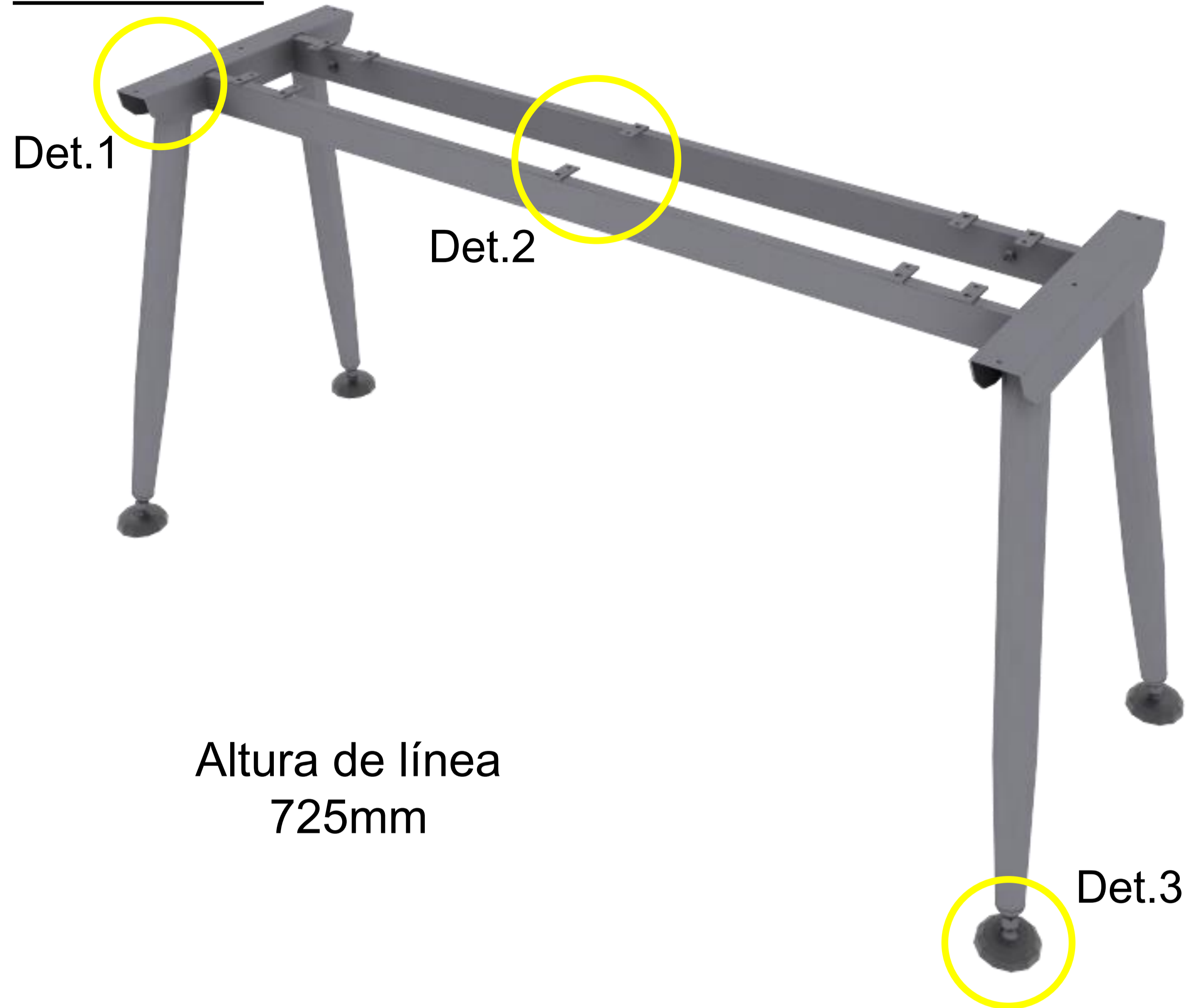


## DISEÑO Y RESISTENCIA

Variabilidad, estructura y línea funcional que mezcla diseño y adaptabilidad.



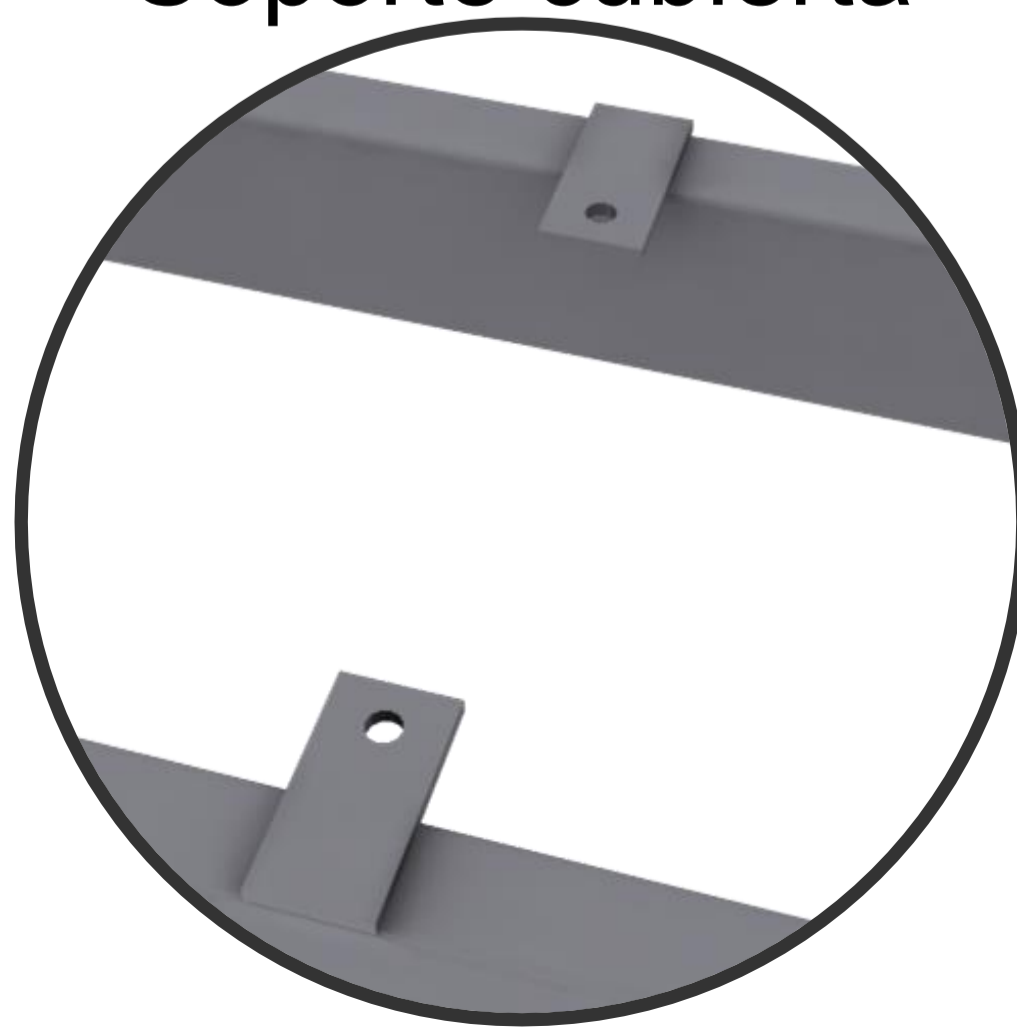
## DETALLES



Det. 1  
Unión Lateral



Det. 2  
Soporte cubierta



Det. 3  
Patín móvil





## AGREGADO LATERAL

